

CIRCULAR No. 2

INVITACIÓN N° 5000003891

“ADQUISICIÓN REPUESTOS CAT PARA MPP5 Y TOP END DE MOTORES G3306 POL.”

En atención a lo estipulado en la Cláusula 9 ACLARACIONES Y ENMIENDAS A LA SOLICITUD DE COTIZACIÓN, mediante la presente procedemos a enmendar lo siguiente:

ACLARACIONES

1. Están solicitando el Numero de Parte CAT:

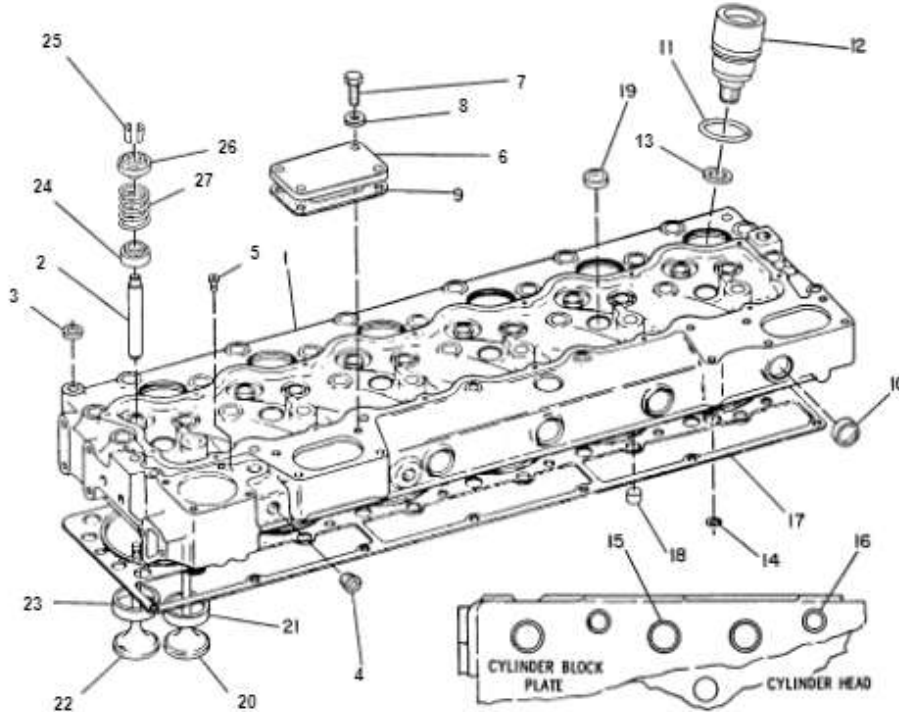
850	11016531	CULATA D/MOTOR NP:7W-7506
-----	----------	---------------------------

Incluye el siguiente detalle:

Grupo completo

Código S

**7W7506** CYLINDER HEAD GP.



7W7506 CYLINDER HEAD GP-\*R  
S/N 7Y2079-UP

Imagen	Referencia	Número de pieza	Nombre de la pieza	Cantidad
<b>Juego de piezas</b>				
		7W-7506	Grupo De Culata De Cilindro	
<b>Artículos de la lista de piezas</b>				
1	1	7W-8406 <b>R</b>	Grupo De Culata De Cilindro	1
1	2	CCR 9Y-7895	Guía De Válvula	12
1	3	7N-2597	Espaciador	1
1	4	2B-0858 <b>B</b>	Tapón De Tubo	3
1	5	CCR 8N-4485	Conjunto De Válvula (Line)	1
1	6	1P-6367	Tapa	1
1	7	0S-1594	Perno	4
1	8	CCR 5M-2894	Arandela	4
1	9	CCR 5S-6735	Empaquetadura	1
1	10	CCR 3S-8313	Tapón De Taza	7
1	11	CCR 7S-3206	Sello Anular	6
1	12	7N-1743	Adaptador De Tapón	6
1	13	CCR 2N-7174	Gasket-Adapter	6
1	14	CCR 3S-5496	Sello Anular	1
1	15	CCR 9Y-1798	Seal-Water	18
1	16	CCR 7N-8018	Seal-Water	6
1	17	CCR 7E-6167	Empaquetadura De Culata De Cilindro	1
1	18	CCR 1S-3062	Director De Agua	18
1	19	CCR 3B-0623	Tapón De Taza	6
1	20	CCR 7W-7491	Válvula De Escape	6
1	21	CCR 7N-1649	Inserto De Asiento De Válvula	6
1	22	CCR 7W-7490	Válvula De Admisión	6
1	23	CCR 7N-4448	Casquillo (Valve Seat)	6
1	24	CCR 7W-7488	Spacer-Spring	12
1	25	CCR 2A-4429	Traba De Retención	24
1	26	CCR 8N-7782	Conjunto De Rotador	12
1	27	CCR 7S-7144	Resorte De Válvula	12

Favor confirmar si necesitan que se cotice el grupo completo incluyendo la cantidad de repuestos del Numero de Parte **7W7506** CYLINDER HEAD GP, según detalle o solo la Culata.

Confirmar el Número de Serie y Arreglo del Motor.



**R.- A continuación, las cantidades solicitadas:**

Cotizar solo culata completa como indica lo incluido en el grupo para  
PN: 7W-7506; para s/n:07Y03587, Arreglo: 7N-6509.

Siendo esta toda la información, solicitamos a su empresa tomar debida nota de la presente enmienda.

Santa Cruz, 19 de julio de 2023